

## STAR 8 / 10



### ОПТИМАЛЬНАЯ МАНЕВРЕННОСТЬ В ЗАКРЫТЫХ НЕБОЛЬШИХ ПОМЕЩЕНИЯХ

- > Прогрессивный электропривод АС
- > Нулевой занос и узкий радиус поворота
- > Вертикальный вылет стрелы 3 м
- > Минимальное время обслуживания и простоя
- > Бесщеточные двигатели переменного тока прямого электрического привода, не требующие обслуживания
- > Haulotte Activ'Screen (диагностика неисправностей подъемника)

### ЦЕНТРАЛИЗОВАННОЕ ЗАПОЛНЕНИЕ АККУМУЛЯТОРОВ

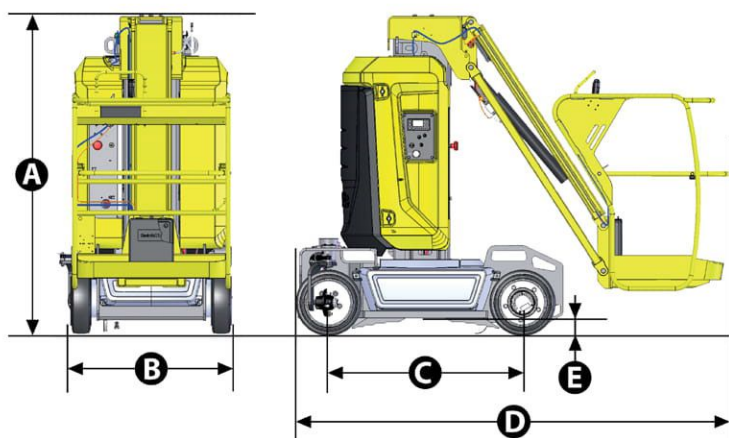
- > Долговечность
- > Новый композитный материал покрытия
- > Долговечность увеличена в 3 раза за счет пальцев, щеток, неокрашенных деталей и закрепленного оборудования
- > Удобная транспортировка
- > Универсальное и эффективное решение для транспортировки при помощи карманов для вилок
- > Угол преодоления подъема 25% для легкой транспортировки.



## МАЧТОВЫЕ ТЕХНИЧЕСКИЕ ХАРАКТЕРИСТИКИ

### STAR 8 STAR 10

Рабочая высота	8.7 m	10 m
Высота платформы	6.7 m	8 m
Горизонтальный вылет	3 m	3 m
Грузоподъемность внутри помещения	200 kg (2 pers.)	200 kg (2 pers.)
Грузоподъемность снаружи помещения	200 kg (2 pers.)	200 kg (1 pers.)
Размер платформы	0.78 x 0,98 m	0.78 x 0,98 m
<b>D</b> Длина	2.7 m	2.7 m
<b>B</b> Ширина	1 m	1 m
Выход за габарит при повороте башни на 90 градусов	0 cm	0 cm
<b>C</b> Колесная база	1.2 m	1.2 m
<b>A</b> Высота - в сложенном положении	1.99 m	1.99 m
<b>E</b> Дорожный просвет	10 cm	10 cm
Возможность движения на полной высоте до	6.7 m	8 m
Скорость движения	0.6 - 5 km/h	0.6 - 5 km/h
Радиус поворота - внешний	1.88 m	1.88 m
Вращение башни	345°	345°
Вертикальное вращение стрелы	130° (+70°/-60°)	130° (+70°/-60°)
Не пачкающие шины	16x5x10.5	16x5x10.5
Наклон	3°	3°
Устойчивость	25 %	25 %
Емкость гидросистемы	7 л	7 л
Источник питания	24 V - 250 Ah	24 V - 250 Ah
Вес	2 585 kg	2 677 kg



## СТАНДАРТНОЕ ОБОРУДОВАНИЕ

- > Бесщеточные приводные электродвигатели переменного тока 24 В
- > Аккумулятор 24 В - 150 Ач
- > Заряд аккумулятора 35 А
- > Индикатор уровня заряда аккумуляторных батарей
- > Встроенное диагностическое устройство Haulotte Activ'Screen
- > Центральная система долива дистиллированной воды в тяговые моноблоки
- > Вилочные карманы
- > Буксировочные и подъемные петли
- > Страховые упоры
- > 2 передних ведущих колеса
- > 2 задних рулевых колеса
- > Не оставляющие след шины
- > Устройство свободного хода
- > Счетчик моточасов
- > Сигнал
- > Кнопки аварийной остановки в корзине и на нижнем уровне
- > Датчик нагрузки на платформе
- > Аварийный ручной гидронасос
- > 2 пульта управления: в корзине и на нижнем уровне
- > 2 крюка для крепления ремней безопасности
- > Сигнал движения

## ДОПОЛНИТЕЛЬНЫЕ ОПЦИИ

- > Haulotte Activ'Shield Bar
- > Силовая розетка на рабочей платформе
- > Подача воздуха к платформе
- > Распашная дверца
- > Биологически разлагаемое масло
- > Необслуживаемые аккумуляторные батареи
- > Телематическое подключение
- > Комплектация для холодной погоды
- > Проблесковый маячок
- > Рабочее освещение

