



Оптимальная производительность

- До 4-х одновременных и пропорциональных движений
- 1,5 м ширина платформы

Отличная маневренность по труднопроходимой местности

- Узкий радиус поворота
- Нет выхода за габарит при повороте башни на 90 градусов

Отличное движение по неровной поверхности

- Полный привод 4x4
- Блокировка дифференциала колес
- 26 см дорожный просвет



Haulotte >>>
GROUP

More than lifting



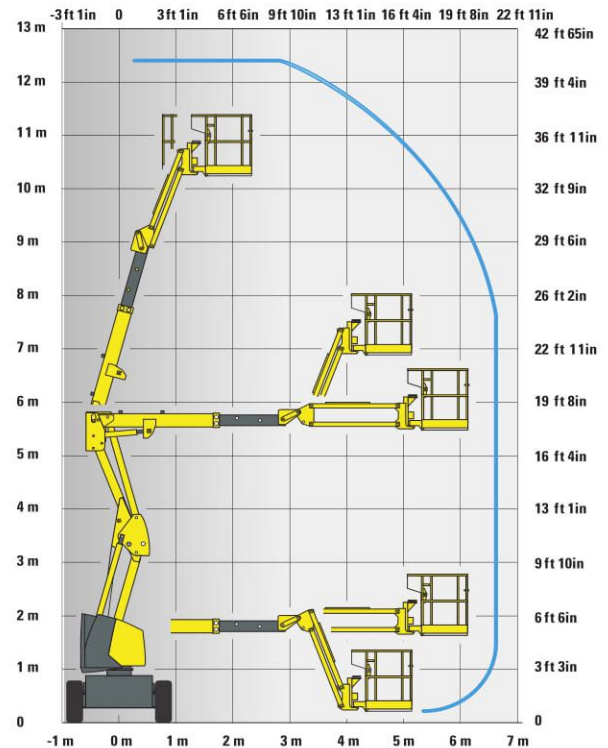
HA120 PX

КОЛЕНЧАТЫЕ ПОДЪЕМНИКИ ПОВЫШЕННОЙ ПРОХОДИМОСТИ

ТЕХНИЧЕСКИЕ ХАРАКТЕРИСТИКИ

HA120 PX

Рабочая высота	12.4 m
Высота платформы	10.4 m
Горизонтальный вылет	6.6 m
верхний и нижний зазор	5.7 m
Грузоподъемность	230 kg
Размер платформы	1.5 x 0.8 m
A Длина	5.5 m
B Ширина	1.9 m
C Высота - в сложенном положении	2.2 m
Вертикальное вращение стрелы	140° (+70/-70)
Вращение платформы	180° (+90/-90)
Вращение башни	350 °
Выход за габарит при повороте башни на 90 градусов	0 m
D Колесная база	1.92 m
E Дорожный просвет	26 cm
Наклон	5 °
Скорость движения	0.7 - 5 km/h
Устойчивость	45 %
Радиус поворота - внешний	3.85 m
Шины - с пенным наполнителем	10.5/80-18
Источник питания	21 kW - 28.5 hp
Вес	5620 kg

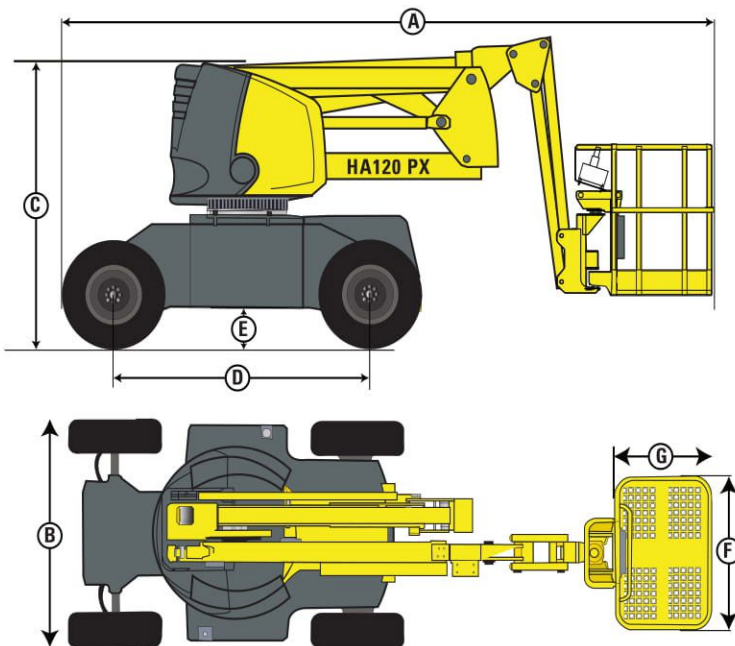


СТАНДАРТНОЕ ОБОРУДОВАНИЕ

- Одновременное и пропорциональное управление движениями для оптимальной производительности
- 4-х колесное управление
- Эргономичная панель управления
- Безопасен для работы при ветре до 45 км/ч / 28 миль/ч
- Датчик наклона
- Загрузочная система управления на платформе
- Автоматическое выравнивание платформы
- 12V - 95A стартерная батарея
- Буксировочные и подъемные установки
- Отпускание тормоза
- Поворотный контактный блок
- Аварийный ручной насос
- Сигнал
- Счетчик

ОПЦИИ И АКСЕССУАРЫ

- Сигнальная башня
- Сигнал движения
- Рабочая подсветка
- Подключение к платформе
- Автоматический выключатель
- Экологически чистое гидравлическое масло
- Автоматический выключатель
- Платформа 1,2 x 0,8 м



4.000307320 - Оставаясь за собой право менять технические характеристики в данном документе без уведомления - 08/2014



Официальный дилер Haulotte
ООО «Альтернатиф»

+7 (495) 00-67-145
+7 (343) 328-84-25

www.altnf.ru