

ОПТИМУМ 8



ЧРЕЗВЫЧАЙНОЕ УДОБСТВО ПЕРЕМЕЩЕНИЯ И ПОДЪЕМА

- > Питание от источника переменного тока
- > Высокоточное перемещение
- > Быстрые пропорциональные движения
- > Лучший радиус поворота

МАКСИМАЛЬНАЯ ЭКСПЛУАТАЦИОННАЯ ГИБКОСТЬ

- > Проходит через обычный дверной проем
- > Защита от выбоин во время перемещения
- > Возможность установки в помещении и снаружи

МИНИМАЛЬНОЕ ТЕХНИЧЕСКОЕ ОБСЛУЖИВАНИЕ И ВРЕМЯ ПРОСТОЯ

- > Двигатели переменного тока, не требующие технического обслуживания
- > Два легкодоступных выдвижных поддона
- > Haulotte Activ'Screen (диагностика неисправностей подъемника)
- > Интеллектуальная транспортабельность

БОЛЕЕ ДЛИТЕЛЬНЫЙ СРОК СЛУЖБЫ

- > Чрезвычайная прочность
- > Оптимизированная общая стоимость владения



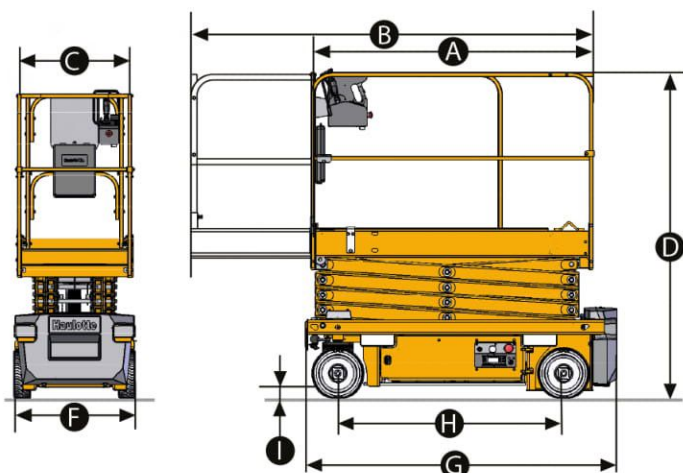
ОПТИМУМ 8

ЭЛЕКТРИЧЕСКИЕ НОЖНИЧНЫЕ ПОДЪЕМНИКИ

ТЕХНИЧЕСКИЕ ХАРАКТЕРИСТИКИ

ОПТИМУМ 8

Рабочая высота	7.77 m
Высота платформы	5.77 m
Возможность движения на полной высоте до	5.77 m
Грузоподъемность внутри помещения	230 kg (2 pers.)
Грузоподъемность снаружи помещения	230 kg (1 pers.)
Грузоподъемность при расширении	230 kg
A Длина платформы	1.72 m
B Длина с выдвинутой секцией	2.59 m
Длина дополнительной секции	0.86 m
C Ширина платформы	0.74 m
D Транспортная высота, перила подняты	1.98 m
F Ширина	0.79 m
G Длина	1.9 m
H Колесная база	1.38 m
I Дорожный просвет	8.7 cm
Дорожный просвет- страховые упоры опущены	2 cm
Скорость движения	0.5 - 4.5 km/h
Устойчивость	25 %
Максимальный угол наклона	1.5° / 3°
Радиус поворота - внешний	1.5 m
Источник питания	24 V - 225 Ah
Емкость гидросистемы	7 l
Вес	1 590 kg



СТАНДАРТНОЕ ОБОРУДОВАНИЕ

- > Бесщеточные приводные электродвигатели переменного тока 24 В
- > Индикатор зарядки аккумуляторных батарей
- > Индикатор уровня заряда аккумуляторных батарей на верхней и нижней панелях управления
- > Haulotte Activ'Screen (зарядка аккумуляторных батарей, часомер, значки аварийных сигналов тревоги и неисправностей с кодом или текстом и т.д.)
- > Страховые упоры
- > Два откидных поддона
- > Боковые проемы для вильчатых захватов
- > 2 передних управляемых и 2 задних ведущих колеса
- > Пропорциональное управление
- > Электрическая или ручная система растормаживания
- > Датчик наклона
- > Точки подъема и погрузки
- > Не пачкающие поверхность шины

ОПЦИИ И ДОПОЛНИТЕЛЬНОЕ

- > Складные перила
- > Питание платформы от источника переменного тока
- > Гидравлическое масло для стран с холодным климатом
- > Телематическое подключение
- > Импульсное освещение
- > Две импульсные лампы
- > Рабочая подсветка
- > Держатель панелей
- > Люлька для труб

