

HT28 RTJ PRO



ТЕХНИЧЕСКИЕ ХАРАКТЕРИСТИКИ И ПРОИЗВОДИТЕЛЬНОСТЬ

- > Лучший горизонтальный вылет в 23.85 м
- > Плавные и точные движения
- > Выдающиеся показатели повышенной проходимости
- > Двойная нагрузка 230 - 350 кг (опция)

БЕЗОПАСНОСТЬ И КОМФОРТ

- > Haulotte Activ'Shield Bar 2.0
- > Haulotte Activ'Lighting System для безопасной загрузки/разгрузки в условиях низкой видимости
- > Непревзойденный комфорт и плавность на высоте благодаря уникальной системе регулирования движения стрелы
- > Укрепленная стрела

ЭКОНОМИЧЕСКАЯ ЭФФЕКТИВНОСТЬ

- > Haulotte Activ'Screen (бортовая диагностика)
- > Haulotte Stop Emission System: система, автоматически включающая и выключающая двигатель
- > Модульная корзина, которую быстро и легко чинить
- > Легкий доступ ко всем компонентам



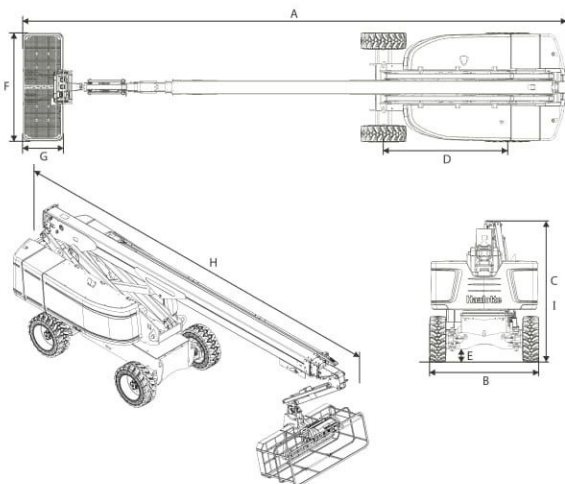
HT28 RTJ PRO

ТЕЛЕСКОПИЧЕСКИЕ ПОДЪЕМНИКИ ПОВЫШЕННОЙ ПРОХОДИМОСТИ

ТЕХНИЧЕСКАЯ ИНФОРМАЦИЯ

HT28 RTJ PRO

| | |
|--|---|
| Рабочая высота | 27.9 m |
| Высота до пола платформы | 25.9 m |
| Горизонтальный вылет | 23.85 m |
| Вылет стрелы на уровне земли | 3 m |
| Грузоподъемность | 230 kg (2 pers.) - option 350 kg |
| F x G Размер платформы | 2.44 x 0.91 m |
| A Длина | 13.05 m |
| H Длина в транспортном положении | 9.8 m |
| B Ширина | 2.48 m |
| C Высота - в сложенном положении | 2.85 m |
| I Высота в транспортном положении | 2.98 m |
| Вертикальный ход гуська | 133° (- 66° / + 67°) |
| Длина гуська | 1.83 m |
| Угол поворота башни | 360° continuous |
| Выход за габарит при повороте башни на 90 градусов | 150 cm |
| D Колесная база | 2.80 m |
| E Дорожный просвет | 48 cm |
| Наклон | 4 ° |
| Скорость движения | 0.5 - 5 km/h |
| Устойчивость | 45 % |
| Радиус поворота - внешний | 4.35 m |
| Двигатель | Kubota, 53 kW, Turbo, Stage 5 *NRC: Kubota, 49.2 kW, Turbo, Stage 3A |
| Масса | 18 100 kg |



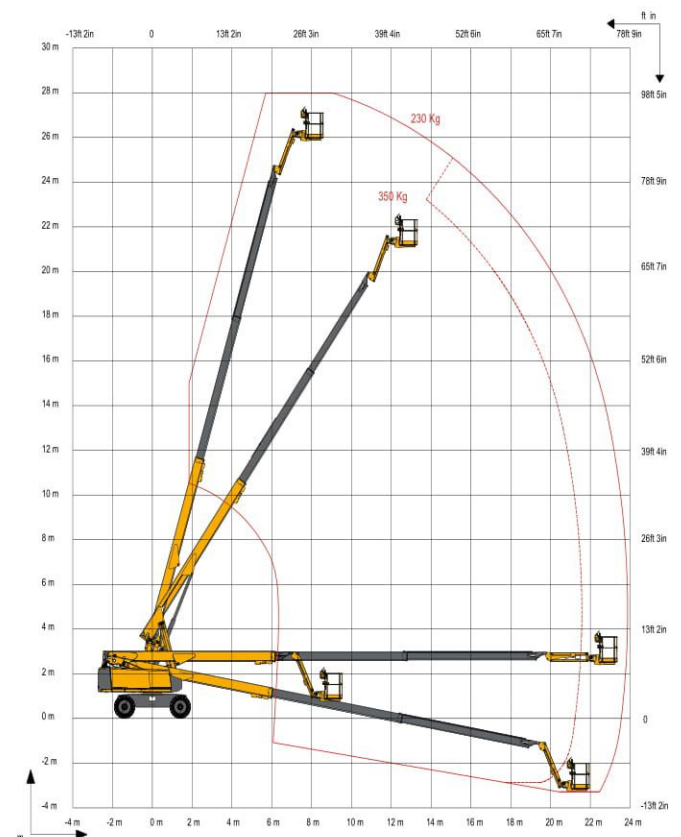
*NRC: Non Regulated Countries

СТАНДАРТНОЕ ОБОРУДОВАНИЕ

- > Haulotte Stop Emission System
- > Haulotte Activ' Screen: бортовая диагностика
- > Haulotte Activ' Shield Bar 2.0
- > Haulotte Activ' Lighting System
- > Универсальный телематический штекер
- > Полный привод
- > Асселирующая ось
- > Плавные и пропорциональные движения
- > Автоматическая блокировка дифференциала
- > Защитный кожух верхнего пульта управления и лоток для инструментов из ультратвердого пластика
- > Большая модульная корзина 2.44 x 0.91 m
- > Вход с откидным турникетом
- > Вращение корзины 180° (± 90°)
- > Выдвигающийся поддон двигателя для легкого обслуживания
- > Звуковое и световое оповещение при наклоне и перегрузке
- > Звуковое и световое оповещение о движении

ДОПОЛНИТЕЛЬНЫЕ ОПЦИИ

- > Не пачкающие поверхность шины
- > Двойная загрузка 250 - 350 кг (2 человека)
- > Скорость ветра 60 км/ч
- > Электропитание на платформе (розетка 230 V / 110 V)
- > Подача воздуха к платформе, внутренний диаметр 13 мм
- > Боковая распашная дверь в корзину
- > Гидравлический генератор 3.5 кВт или 6.5 кВт
- > Рабочее освещение
- > Маслоохладитель гидросистемы
- > Комплектация для холодной погоды / Арктических климатических условий
- > Люлька для труб
- > Держатели стекол
- > Проблесковый маячок
- > Прерыватель цепи



Мы оставляем за собой право изменять технические характеристики данного документа без уведомления