

## HA41 RTJ PRO



### ПРОИЗВОДИТЕЛЬНОСТЬ И ПРОСТОТА ИСПОЛЬЗОВАНИЯ

- > Уникальные показатели при движении по бездорожью: полный привод, осциллирующая ось
- > До 4-х одновременных и пропорциональных движений
- > Самый точный радиус поворота
- > Непрерывное управление стрелой

### ОПТИМИЗИРОВАННОЕ СЕРВИСНОЕ ОБСЛУЖИВАНИЕ

- > Полностью модульная корзина
- > Легкий доступ ко всем компонентам
- > Прибор самодиагностики встроен в нижний пульт управления

### МАКСИМАЛЬНЫЙ КОМФОРТ И БЕЗОПАСНОСТЬ

- > Haulotte Activ'Shield Bar 2.0





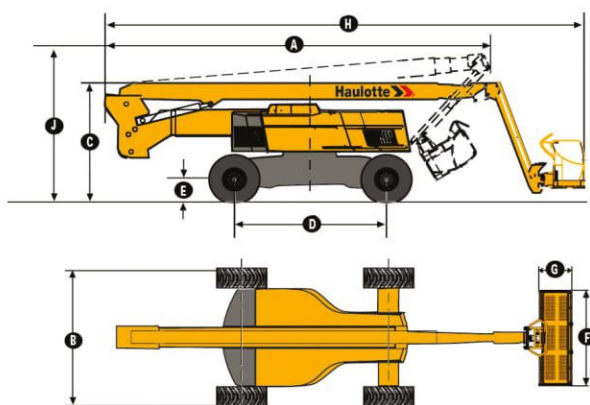
# HA41 RTJ PRO

## КОЛЕНЧАТЫЕ ПОДЪЕМНИКИ ПОВЫШЕННОЙ ПРОХОДИМОСТИ

### ТЕХНИЧЕСКИЕ ХАРАКТЕРИСТИКИ

#### HA41 RTJ PRO 4WD / 4WS

Рабочая высота	41.5 m
Высота до пола платформы	39.5 m
Горизонтальный вылет	20.1 m
Максимальная высота перегиба над препятствием	17.5 m
Below ground reach	1.5 m
Грузоподъемность	230 kg (2 pers.)
<b>F</b> x <b>G</b> Размер платформы	2.44 x 0.91 m
<b>H</b> Длина	13.1 m
<b>A</b> Транспортная длина	11 m
<b>B</b> Ширина	2.53 m
Ширина - с выдвинутыми осями	3.3 m
<b>C</b> Высота - в сложенном положении	2.99 m
<b>J</b> Транспортная высота	3.73 m
Вертикальный ход гуська	140° (+ 70° / - 70°)
Вращение платформы	180° (+ 90° / - 90°)
Вращение башни	360° continuous
Выход за габарит при повороте башни на 90 градусов	3.88 m
<b>D</b> Колесная база	3.5 m
<b>E</b> Дорожный просвет	38 cm
Наклон	4°
Максимальная скорость ветра	45 km/h
Устойчивость	40 %
Радиус поворота - удлиненная внешняя ось	5.74 m
Шины - с пенным наполнителем	445 / 65 - 22.5
Источник питания	Deutz, 55 kW, Turbo (Stage 5 in EU) - Perkins, 62.5 kW, Turbo (Stage 3A in NRC)
Вес	23 900 kg



### СТАНДАРТНОЕ ОБОРУДОВАНИЕ

- > Haulotte Activ'Shield Bar 2.0
- > Универсальный телематический штекер
- > 4-х колесное движение и управление
- > Передняя ось колебания повышает устойчивость на неровной поверхности
- > 2 выдвижные оси
- > Пропорциональное управление повышает комфорт и безопасность
- > Одновременное управление четырьмя движениями для повышения производительности
- > Дифференциальная блокировка колес, улучшающая проходимость по бездорожью
- > Защитный кожух верхнего блока управления и лотка для инструментов из ультратвердого пластика
- > Большая модульная корзина с откидывающейся дверцей
- > Компенсация корзины  $\pm 10^\circ$
- > Электрическая розетка в платформе 110 В / 220 В
- > Поддон из двигателя выдвигается для более простого обслуживания
- > Звуковое и световое оповещение при наклоне и перегрузке
- > Проблесковый маячок
- > Сигнал начала движения
- > Дополнительный источник питания при экстренном снижении платформы
- > 12 В аккумуляторная батарея
- > Подогрев двигателя со световым индикатором
- > Индикатор низкого уровня топлива (верхний блок управления)
- > Буксировочные проушины
- > Гидростатическая трансмиссия

### ДОПОЛНИТЕЛЬНЫЕ ОПЦИИ

- > Подача воздуха к платформе
- > Боковая распашная дверь в корзину
- > Гидравлический генератор 3.5 кВт
- > Биологически разлагаемое гидравлическое масло
- > Маслоохладитель гидросистемы
- > Дизельный бак с крышкой, закрывающейся на ключ
- > Гидравлическое масло и система циркуляции для жарких стран
- > Комплектация для холодной погоды
- > Люлька для труб
- > Держатели стекол
- > Автоматическое выключение превышения скорости
- > воздушного клапана (Электрический однолинейный распределитель, пламегаситель, искрогаситель)
- > рабочая подсветка платформы 55 В

