

HA32 RTJ PRO



ПРОИЗВОДИТЕЛЬНЫЙ И ЛЕГКИЙ В ИСПОЛЬЗОВАНИИ

- > Неограниченная рабочая зона с макс. горизонтальным вылетом 21.60 м
- > Непревзойденная универсальность
- > Уникальные показатели при движении по бездорожью: полный привод, осциллирующая ось
- > Отличное время подъема 95 секунд благодаря плавной работе стрелы

ОПТИМИЗИРОВАННОЕ СЕРВИСНОЕ ОБСЛУЖИВАНИЕ

- > Полностью модульная корзина
- > Легкий доступ ко всем компонентам
- > Прибор самодиагностики встроен в нижний пульт управления

МАКСИМАЛЬНЫЙ КОМФОРТ И БЕЗОПАСНОСТЬ

- > Haulotte Activ'Shield Bar 2.0
- > Укрепленная стрела



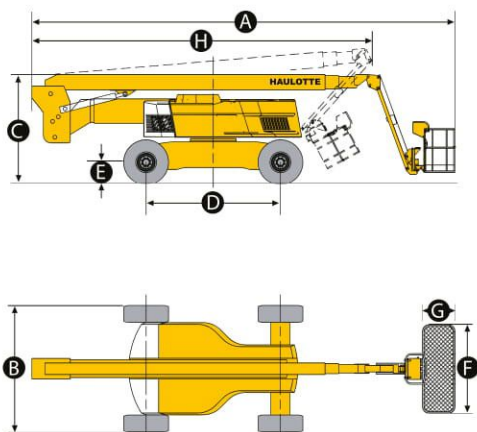
HA32 RTJ PRO

КОЛЕНЧАТЫЕ ПОДЪЕМНИКИ ПОВЫШЕННОЙ ПРОХОДИМОСТИ

ТЕХНИЧЕСКИЕ ХАРАКТЕРИСТИКИ

HA32 RTJ PRO

Рабочая высота	31.8 m
Высота до пола платформы	29.8 m
Горизонтальный вылет	21.6 m
Максимальная высота перегиба над препятствием	11.35 m
Below ground reach	5.5 m
Грузоподъемность	250 kg (2 pers.)
F x G Размер платформы	2.44 x 0.91 m
A Длина	11.7 m
B Ширина	2.53 m
H Транспортная длина	8.9 m
Транспортная высота	3.75 m
Ширина - с выдвинутыми осями	3.3 m
C Высота - в сложенном положении	2.8 m
Вертикальный ход гуська	140° (+ 70 / - 70)
Вращение платформы	180° (+ 90 / - 90)
Вращение башни	360° continuous
Выход за габарит при повороте башни на 90 градусов	3.3 m
D Колесная база	3.5 m
E Дорожный просвет	38 cm
Наклон	5°
Скорость движения	0.5 - 5 km/h
Максимальная скорость ветра	60 km/h
Устойчивость	40 %
Шины - с пенным наполнителем	445 / 65-22.5
Радиус поворота - удлиненная внешняя ось	5.74 m
Источник питания	Deutz, 55 kW, Turbo (Stage 5 in EU) ; Perkins, 62.5 kW, Turbo (Stage 3A in NRC)
Вес	20 100 kg



СТАНДАРТНОЕ ОБОРУДОВАНИЕ

- > Haulotte Activ'Shield Bar 2.0
- > Универсальный телематический штекер
- > Полный привод 4 x 4
- > Передняя ось колебания повышает устойчивость на неровной поверхности
- > 2 выдвижные секции стрелы
- > Пропорциональное управление повышает комфорт и безопасность
- > Одновременное управление четырьмя движениями для повышения производительности
- > Дифференциальная блокировка колес, улучшающая проходимость по бездорожью
- > Защитная крышка верхнего пульта управления и лоток для инструмента из ультрапрочного пластика
- > Большая модульная корзина с откидывающейся дверцей
- > Электрическая розетка в платформе 110 В / 220 В
- > Компенсация корзины ± 10°
- > Поддон из двигателя выдвигается для простоты обслуживания
- > Звуковое и световое оповещение при наклоне и перегрузке
- > Проблесковый маячок
- > Сигнал начала движения
- > Счетчик моточасов
- > Устройство для аварийного опускания платформы
- > 12 В аккумулятор/электронная система управления
- > Подогрев двигателя со световым индикатором
- > Индикатор низкого уровня топлива (верхний блок управления)
- > Буксировочные проушины

ДОПОЛНИТЕЛЬНЫЕ ОПЦИИ

- > Подача воздуха к платформе
- > Боковая распашная дверь в корзину
- > Гидравлический генератор 3.5 кВт
- > Биологически разлагаемое гидравлическое масло
- > Маслоохладитель гидросистемы
- > Гидравлическое масло и система циркуляции для жарких стран
- > Дизельный бак с крышкой, закрывающейся на ключ
- > Комплектация для холодной погоды
- > Люлька для труб
- > Держатели стекол
- > Автоматическое выключение превышения скорости воздушного клапана (Электрический однолинейный распределитель, пламегаситель, искрогаситель)
- > Рабочая подсветка платформы 55 В

