

HA20 RTJ



ПРОИЗВОДИТЕЛЬНЫЙ И ЛЕГКИЙ В ИСПОЛЬЗОВАНИИ

- > Лучшая скорость подъема 48 секунд
- > Ведущий в индустрии показатель охвата рабочей зоны 12.2 м
- > Полностью пропорциональные и одновременные движения
- > Удобство транспортировки

ПРЕВОСХОДНАЯ НАДЕЖНОСТЬ

- > Прочный с эргономичными рукоятками
- > Долговечная и прочная конструкция

МАКСИМАЛЬНАЯ ОБЩАЯ СТОИМОСТЬ ВЛАДЕНИЯ

- > Haulotte Activ'Screen (бортовая диагностика)
- > Haulotte Stop Emission System: автоматически включает/выключает двигатель
- > Эксклюзивная модульная корзина с закрытым верхним пультом управления и лотком для инструментов
- > Легкий доступ ко всем компонентам



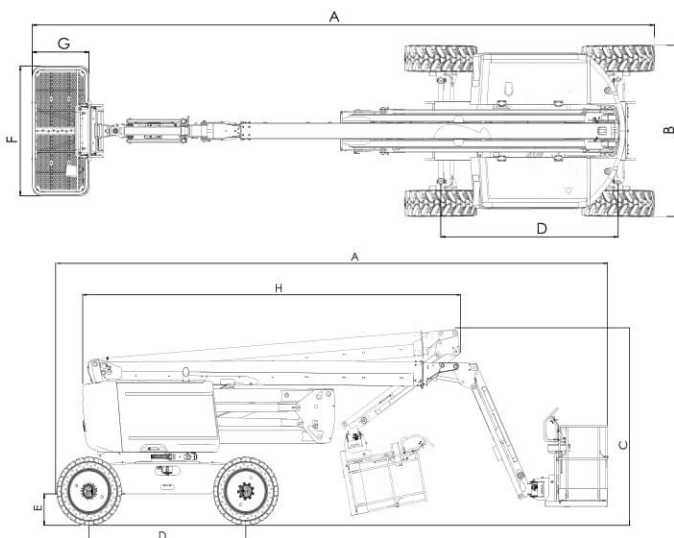
HA20 RTJ

КОЛЕНЧАТЫЕ ПОДЪЕМНИКИ ПОВЫШЕННОЙ ПРОХОДИМОСТИ

ТЕХНИЧЕСКИЕ ХАРАКТЕРИСТИКИ

HA20 RTJ

Рабочая высота	20.6 m
Высота до пола платформы	18.6 m
Горизонтальный вылет	12.2 m
Максимальная высота перегиба над препятствием	8.4 m
Грузоподъемность	230 kg (2 pers.)
F x G Размер платформы	1.83 x 0.8 m
A Длина	8.8 m
B Ширина	2.42 m
Высота - в сложенном положении	2.51 m
H Транспортная длина	6.5 m
C Транспортная высота	2.93 m
Вертикальный ход гуська	140° (+ 60° / - 80°)
Вращение платформы	180° (+ 90° / - 90°)
Вращение башни	355° non continuous
Выход за габарит при повороте башни на 90 градусов	14.2 cm
D Колесная база	2.45 m
E Дорожный просвет	38 cm
Наклон	5°
Скорость движения	0.8 - 5 km/h
Устойчивость	45 %
Шины для пересеченной местности	850 x 340 mm
Радиус поворота - внешний	4.5 m
Источник питания	Kubota, 36.5kW (49.6hp), Stage 3A
Вес	9 300 kg



СТАНДАРТНОЕ ОБОРУДОВАНИЕ

- > Haulotte Activ'Screen
- > Haulotte Stop Emission System
- > Универсальный телематический штекер
- > Полный привод, управление на передние колеса
- > 4 одновременных движения для повышения производительности
- > Постоянный дифференциал с ограниченной пробуксовкой
- > Защитная крышка верхнего пульта управления и лоток для инструмента из ультратвердого пластика
- > Модульная стандартная корзина 1.83 м x 0.80 м
- > Переменный ток 110 / 230 В
- > Поддон из двигателя выдвигается для простоты обслуживания
- > Звуковое и световое оповещение при наклоне и перегрузке
- > Проблесковый маячок
- > Сигнал хода
- > Счетчик моточасов
- > 12В аккумулятор/электронная система управления
- > Подогрев двигателя со световым индикатором
- > Индикатор низкого уровня топлива (верхний блок управления)
- > Устройство для аварийного опускания платформы

ДОПОЛНИТЕЛЬНЫЕ ОПЦИИ

- > Haulotte Activ'Shield Bar 2.0
- > Не пачкающие поверхность шины
- > Большая платформа 2.44 м x 0.91 м
- > Питание 110 / 230 V
- > Подвод воздуха в корзину 6.5 мм внутренний диаметр
- > Боковая распашная дверь в корзину
- > Гидравлический генератор Dynaset 3.5 кВт
- > Биологически разлагаемое гидравлическое масло
- > Комплектация для жарких погодных условий: охладитель гидравлического масла + гидравлическое масло
- > Комплектация для холодной погоды
- > Держатели стекол
- > Проблесковый маячок
- > Искрогаситель с диодом
- > Рабочее освещение 55Вт

