

**PULSEO**  
GENERATION

## HA20 LE / LE PRO



### ЭКОЛОГИЧЕСКИ БЕЗОПАСНЫЙ

- > Электропривод и эксплуатация
- > Экологически чистая и бесшумная работа подъемника позволяет использовать его на самых чувствительных территориях

### УНИВЕРСАЛЬНЫЙ. РАБОТАЕТ В ЛЮБОМ МЕСТЕ, В ЛЮБОЕ ВРЕМЯ

- > Не пачкающие поверхность шины для использования в помещении (опционально)
- > Четырехколесное управление для использования на пересеченной местности
- > Работает тихо и без сбоев

### ОПТИМАЛЬНАЯ ПРОИЗВОДИТЕЛЬНОСТЬ

- > Непрерывное вращение башни на 360° (модель PRO)
- > Быстрые, пропорциональные и одновременные движения
- > Грузоподъемность платформы 250 кг
- > Двойная грузоподъемность до 350 кг (опционально)

### РАСШИРЬТЕ РАБОЧИЙ ЦИКЛ, УВЕЛИЧЬТЕ ПРОИЗВОДИТЕЛЬНОСТЬ

- > Мощность на все время рабочей смены
- > Встроенный зарядный генератор
- > Низкое потребление топлива



# HA20 LE / LE PRO

## ЭЛЕКТРИЧЕСКИЕ КОЛЕНЧАТЫЕ ПОДЪЕМНИКИ ПОВЫШЕННОЙ ПРОХОДИМОСТИ

### ТЕХНИЧЕСКИЕ ХАРАКТЕРИСТИКИ

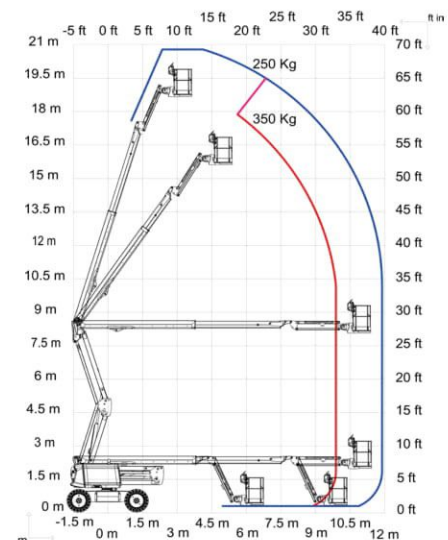
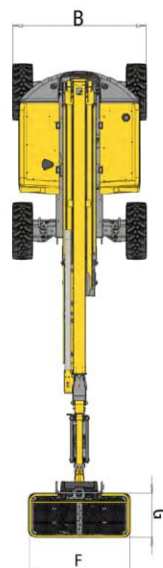
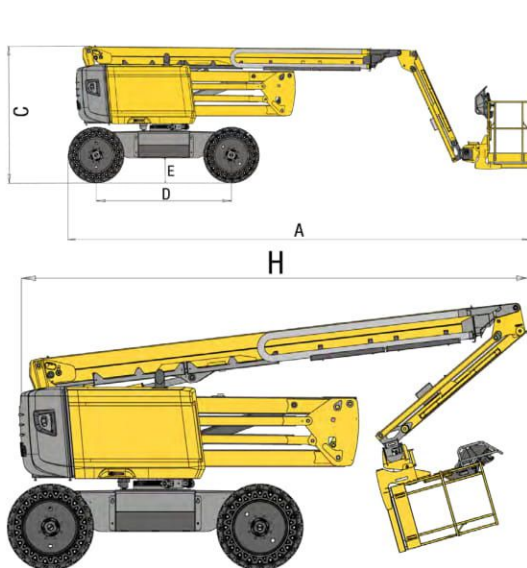
|  | <b>HA20 LE</b><br>4WD-2WS           | <b>HA20 LE PRO</b><br>4WD-4WS       |
|--|-------------------------------------|-------------------------------------|
| Рабочая высота                                     | 20.67 m                             | 20.76 m                             |
| Высота платформы                                   | 18.67 m                             | 18.76 m                             |
| Горизонтальный вылет                               | 11.91 m                             | 11.91 m                             |
| Максимальная высота перегиба над препятствием      | 8.43 m                              | 8.52 m                              |
| Грузоподъемность                                   | 250 kg (2 pers.) -<br>option 350 kg | 250 kg (2 pers.) -<br>option 350 kg |
| <b>F</b> x <b>G</b> Размер платформы               | 1.83 x 0.80 m                       | 1.83 x 0.80 m                       |
| <b>A</b> Длина                                     | 8.45 m                              | 8.54 m                              |
| <b>B</b> Ширина                                    | 2.41 m                              | 2.41 m                              |
| <b>C</b> Высота - в сложенном положении            | 2.4 m                               | 2.5 m                               |
| <b>H</b> Длина в транспортном положении            | 6.1 m                               | 6.19 m                              |
| Высота в транспортном положении                    | 2.9 m                               | 3 m                                 |
| Вращение рабочей платформы                         | 180° (+ 90° / - 90°)                | 180° (+ 90° / - 90°)                |
| Вращение опорно-поворотного устройства             | 355 °                               | 360° continuous                     |
| Выход за габарит при повороте башни на 90 градусов | 41 cm                               | 41 cm                               |
| <b>D</b> Колесная база                             | 2.5 m                               | 2.5 m                               |
| <b>E</b> Дорожный просвет                          | 37 cm                               | 46 cm                               |
| Наклон   | 4 °                                 | 4 °                                 |
| Скорость движения                                  | 0.7 - 5 km/h                        | 0.7 - 5 km/h                        |
| Устойчивость                                       | 45 %                                | 45 %                                |
| Шины для пересеченной местности                    | 850 x 340 mm                        | 1025 x 365 mm                       |
| Радиус поворота - внешний                          | 4.5 m                               | 3.7 m                               |
| Вес  | 9375 kg                             | 9 785 kg                            |
| Источник питания                                   | 12 x 6 V - 435 Ah (C20)             |                                     |
| Расширение модельного ряда                         | Kubota, 18.5kW (Stage 5 in EU)      |                                     |

### СТАНДАРТНОЕ ОБОРУДОВАНИЕ

- > Haulotte Activ'Lighting System
- > Haulotte Activ'Shield Bar 2.0 (модель LE PRO)
- > Haulotte Activ'Screen
- > Универсальный телематический разъем
- > Аккумуляторные батареи 72 В
- > Централизованная система залива воды
- > Индикатор заряда батареи на верхнем и нижнем пультах управления
- > Сетевое зарядное устройство (110 - 230 В) и встроенный зарядный генератор (18.5 кВт)
- > Haulotte Activ'Energy Management: интеллектуальная система управления зарядом аккумуляторов
- > Четырехколесный привод: бесщеточные двигатели на каждом колесе
- > 4 управляемых колеса (LE PRO), 2 управляемых колеса (LE)
- > Передняя ось колебания
- > Плавные и пропорциональные движения
- > Защита верхнего пульта управления
- > Лоток для инструментов
- > Модульная платформа 1.83 x 0.80 м с откидной перекладной для входа
- > Питание переменного тока на платформе (110 / 230 V)
- > Выдвижной поддон двигателя
- > Звуковое и световое оповещение при наклоне и перегрузке
- > Сигнал движения
- > Проблесковый маячок

### ДОПОЛНИТЕЛЬНЫЕ ОПЦИИ

- > Непачкающие шины
- > Двойная грузоподъемность 250 / 350 кг
- > Haulotte Activ'Shield Bar 2.0 (модель LE)
- > Большая платформа 2.44 x 0.91 м
- > Боковая распашная дверца
- > Люлька для труб
- > Держатели стекол
- > Линия электропитания на платформе 110 / 230 В (розетка в корзине)
- > Биологически разлагаемое гидравлическое масло
- > Комплектация для холодной погоды
- > Комплектация для ограничения превышенной скорости
- > Подача воздуха к платформе
- > Импульсное освещение



Официальный дилер Haulotte  
ООО «Альтернатиф»

+7 (495) 00-67-145  
+7 (343) 328-84-25

www.altfnf.ru

**Haulotte**  
LET'S DARE TOGETHER